

## DIN 471 — Sicherungsringe für Wellen

### Sicherungsringe für Wellen, Regelausführung

Nenn- maß	Ring				Nut				
	d <sub>1</sub>	s	d <sub>3</sub>		d <sub>2</sub>	m	t	n	
		zul. Abw.		zul. Abw.		zul. Abw.	H13		min.
16	1	0 -0,06	14,7	+0,1	15,2	0	1,1	0,4	1,2
18	1,2		16,5	-0,36	17	-0,11 (h11)	1,3	0,5	1,5
20	1,2		18,5	+0,13	19	0	1,3	0,5	1,5
22	1,2		20,5	-0,42	21	-0,13 (h11)	1,3	0,5	1,5
25	1,2		23,2	+0,21 -0,42	23,9	0	1,3	0,55	1,7
28	1,5		25,9		-0,21 (h12)	26,6	-0,21 (h12)	1,6	0,7
30	1,5		27,9	+0,25 -0,5	28,6	0 -0,25 (h12)	1,6	0,7	2,1
32	1,5		29,6		30,3		1,6	0,85	2,6
35	1,5		32,2	+0,39 -0,9	33	0 -0,25 (h12)	1,6	1	3
36	1,75		33,2		34		1,85	1	3
38	1,75		35,2	+0,39 -0,9	36	0 -0,25 (h12)	1,85	1	3
40	1,75		36,5		37,5		1,85	1,25	3,8

Maße

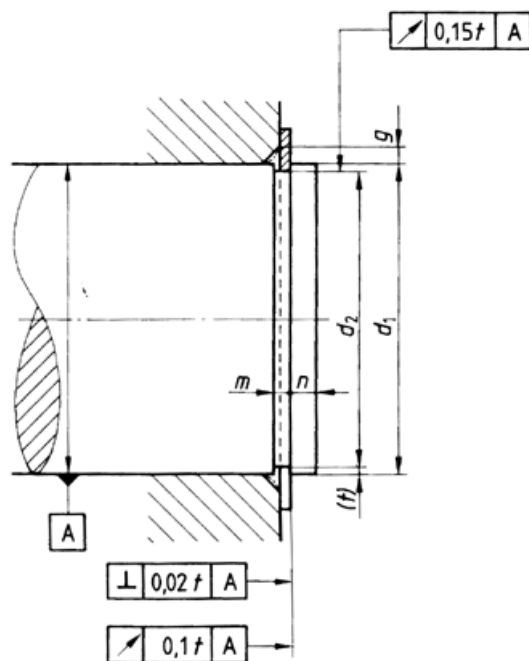
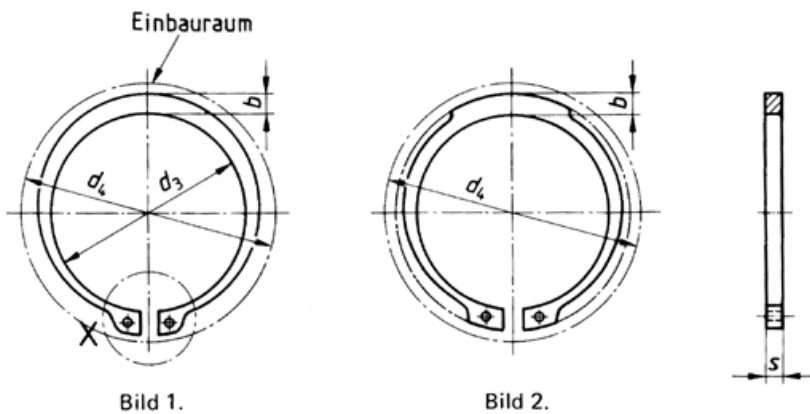


Bild 3.