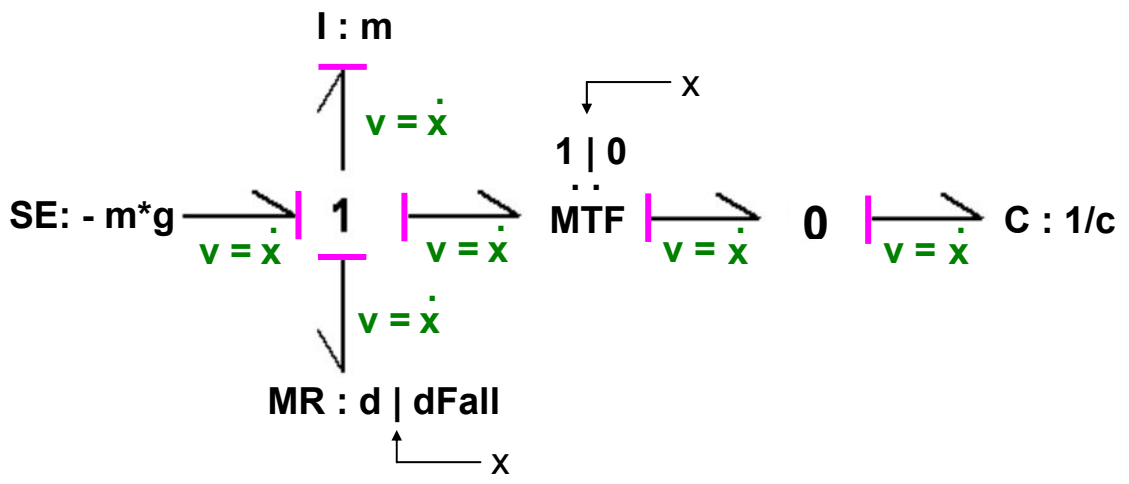
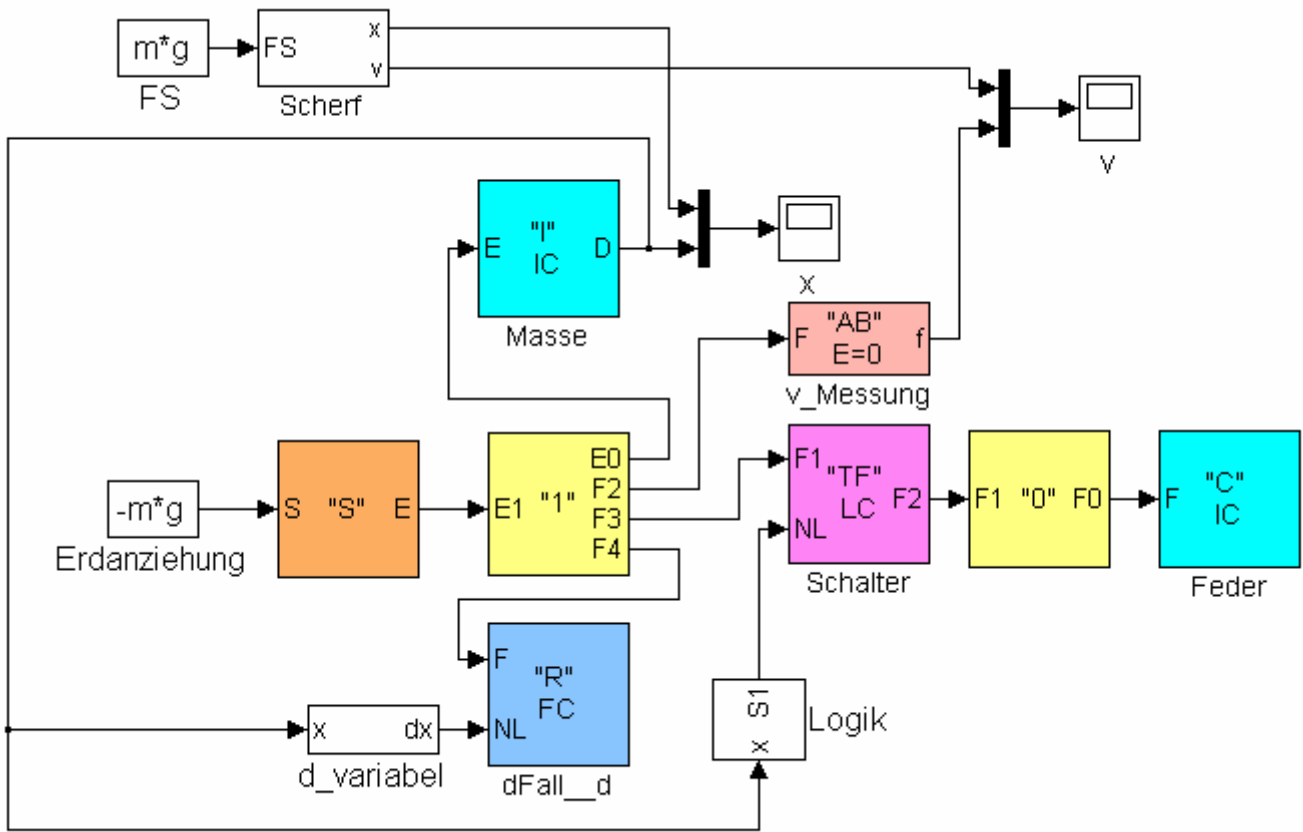
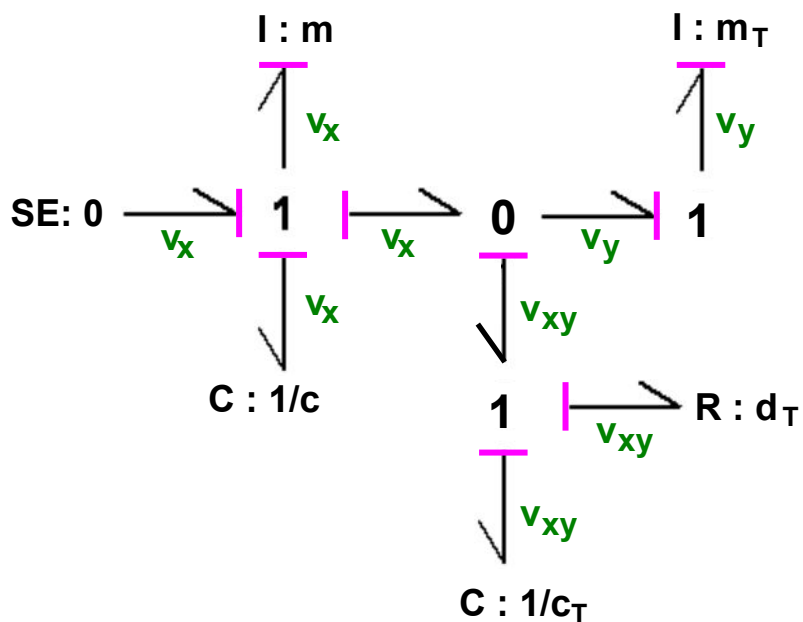
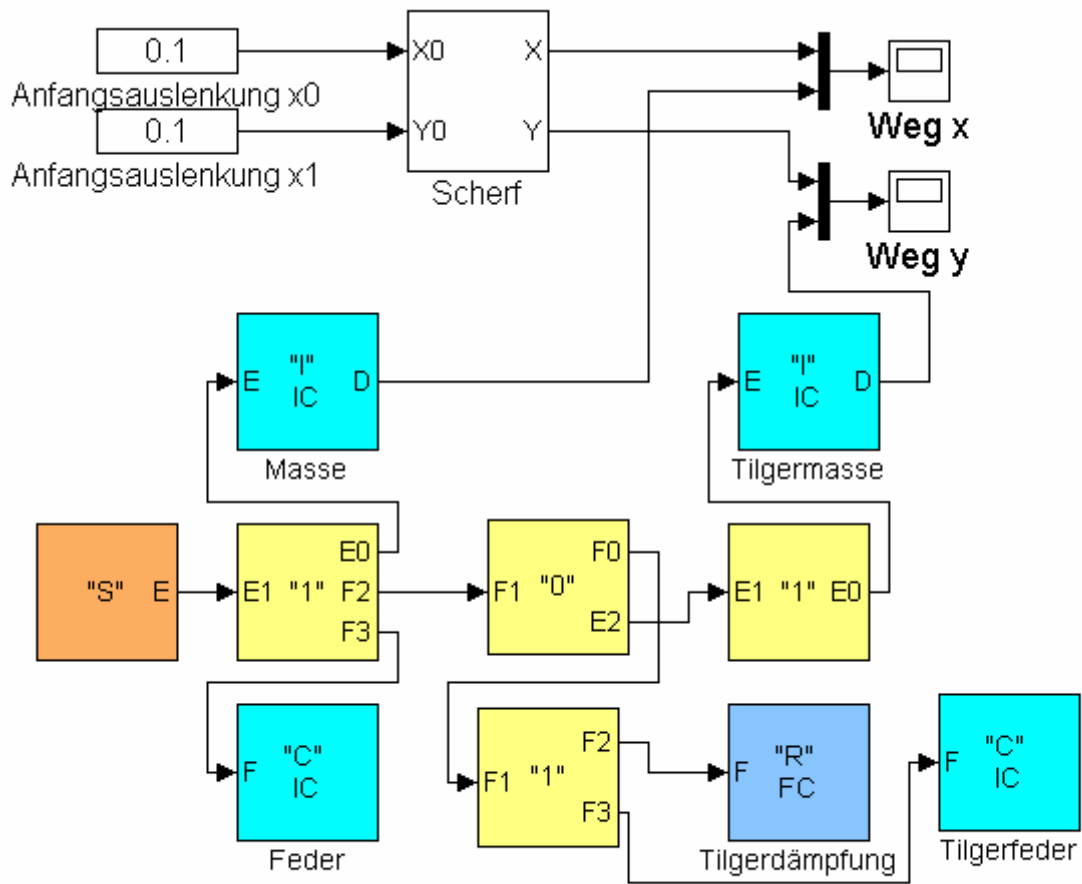


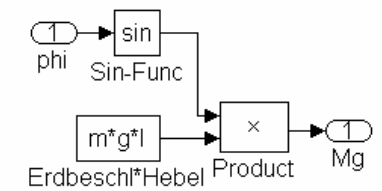
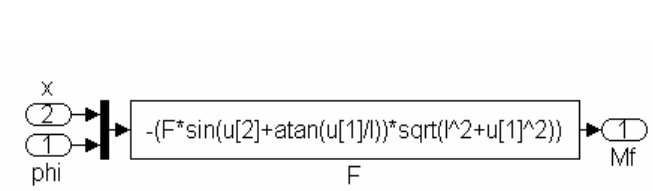
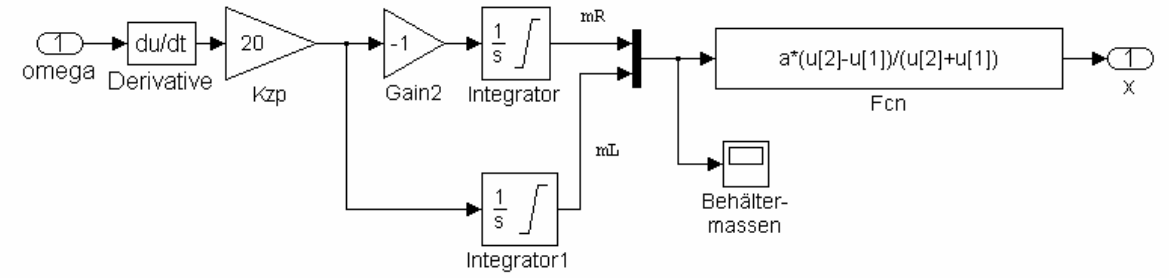
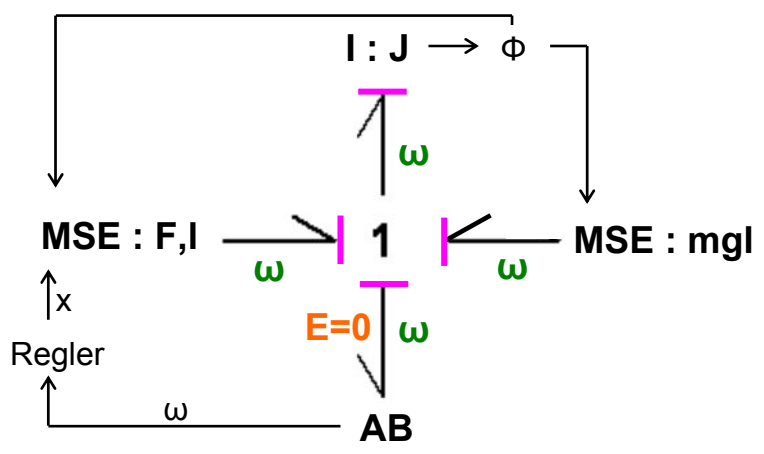
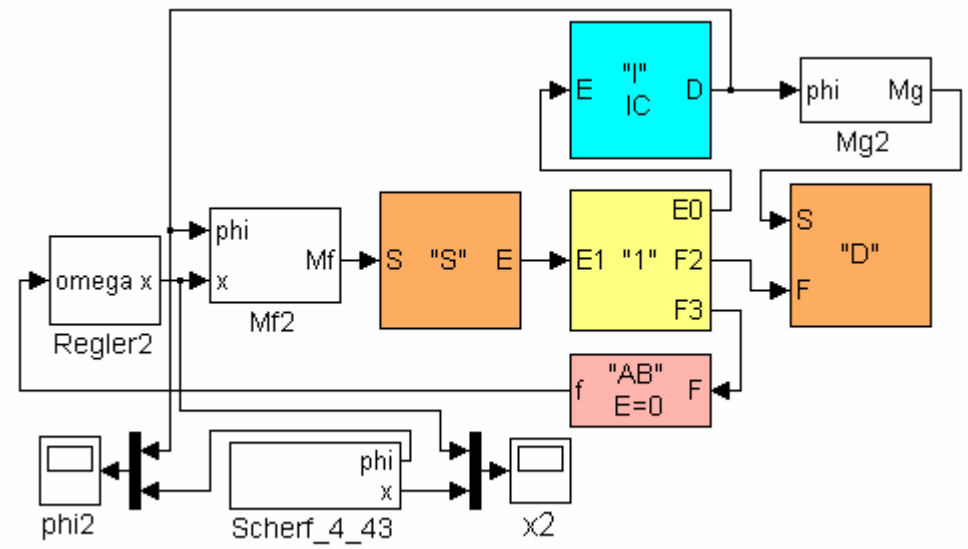
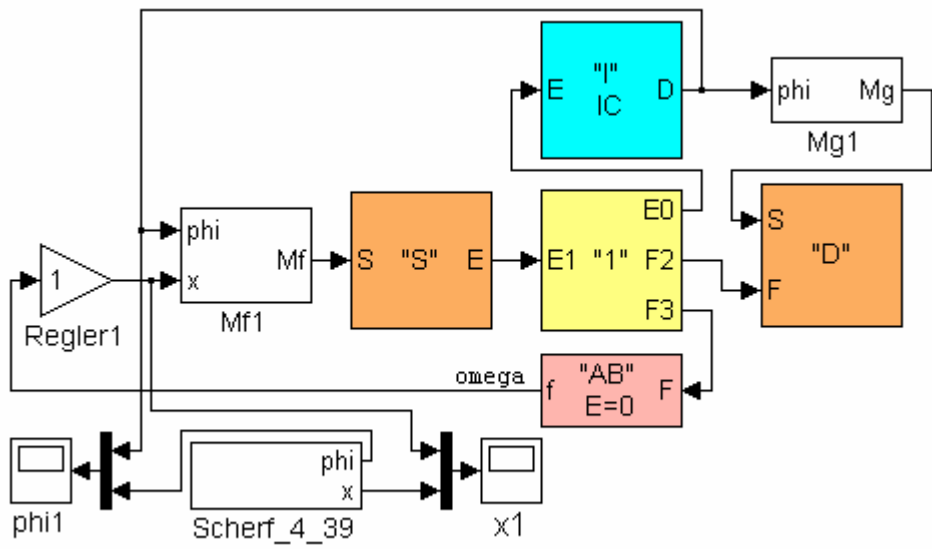
3.2 Stick-Slip-Effekt (S. 16/20)



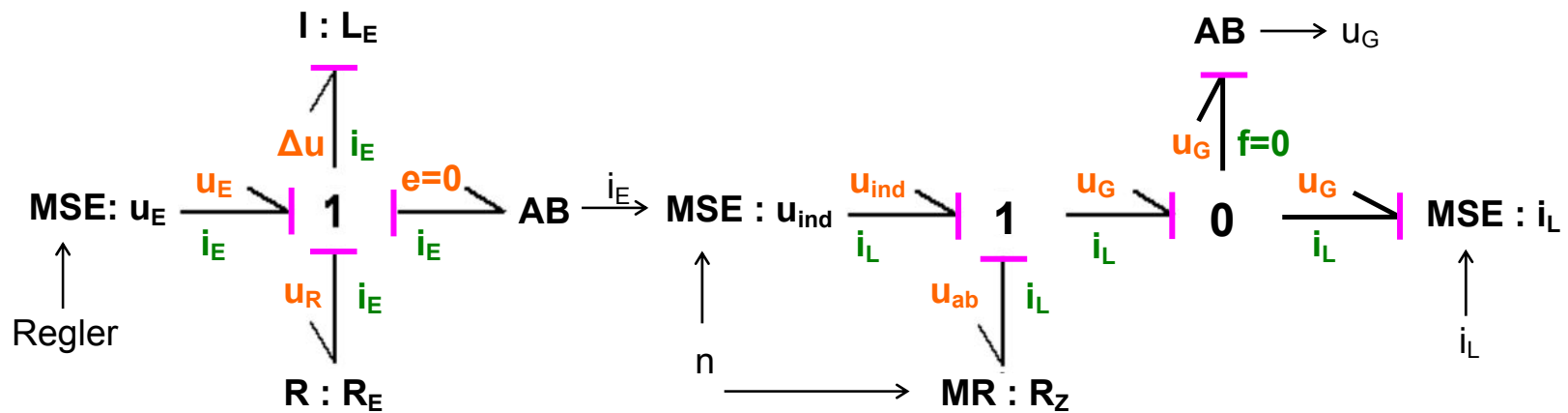
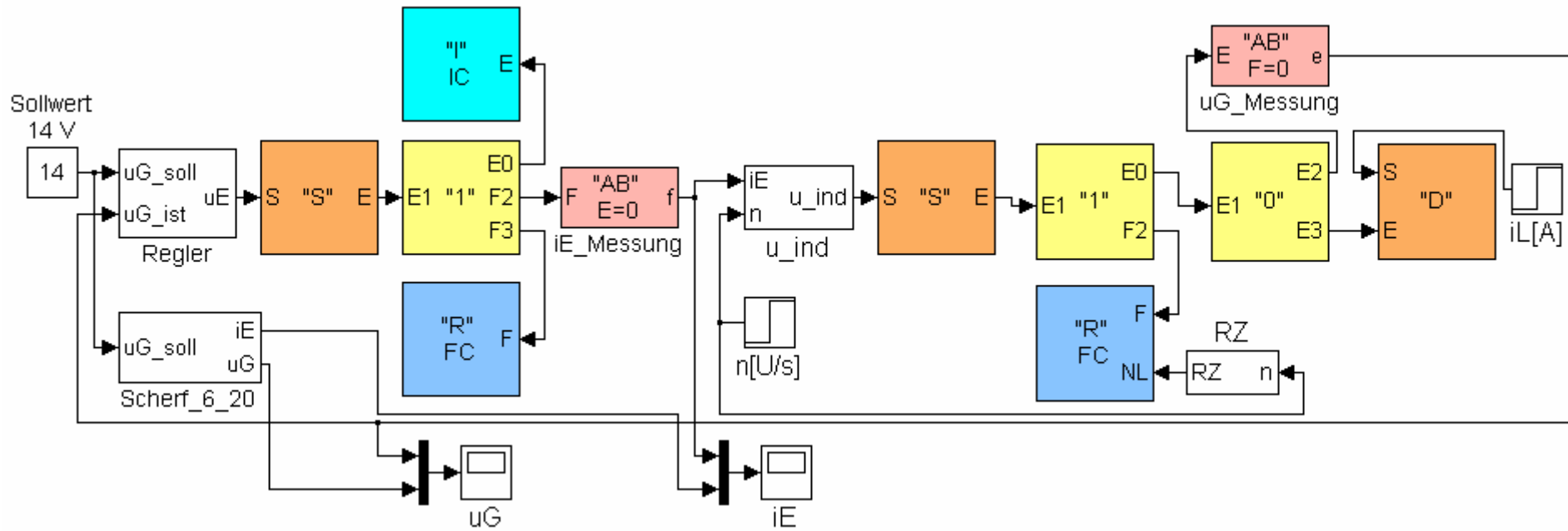
3.6 Fallversuch (S. 42/46)



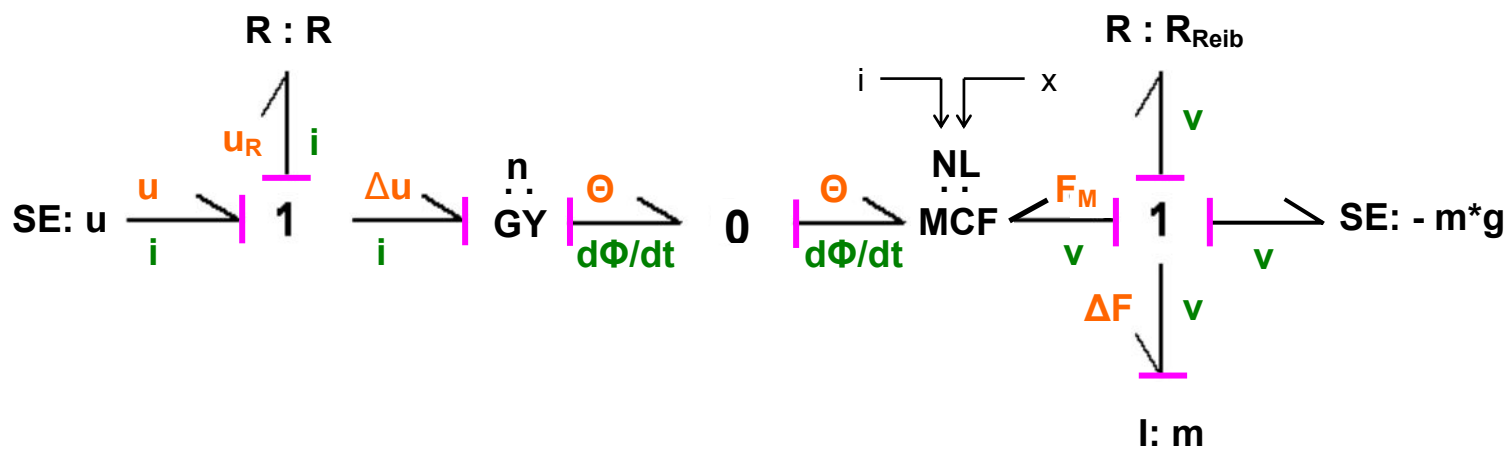
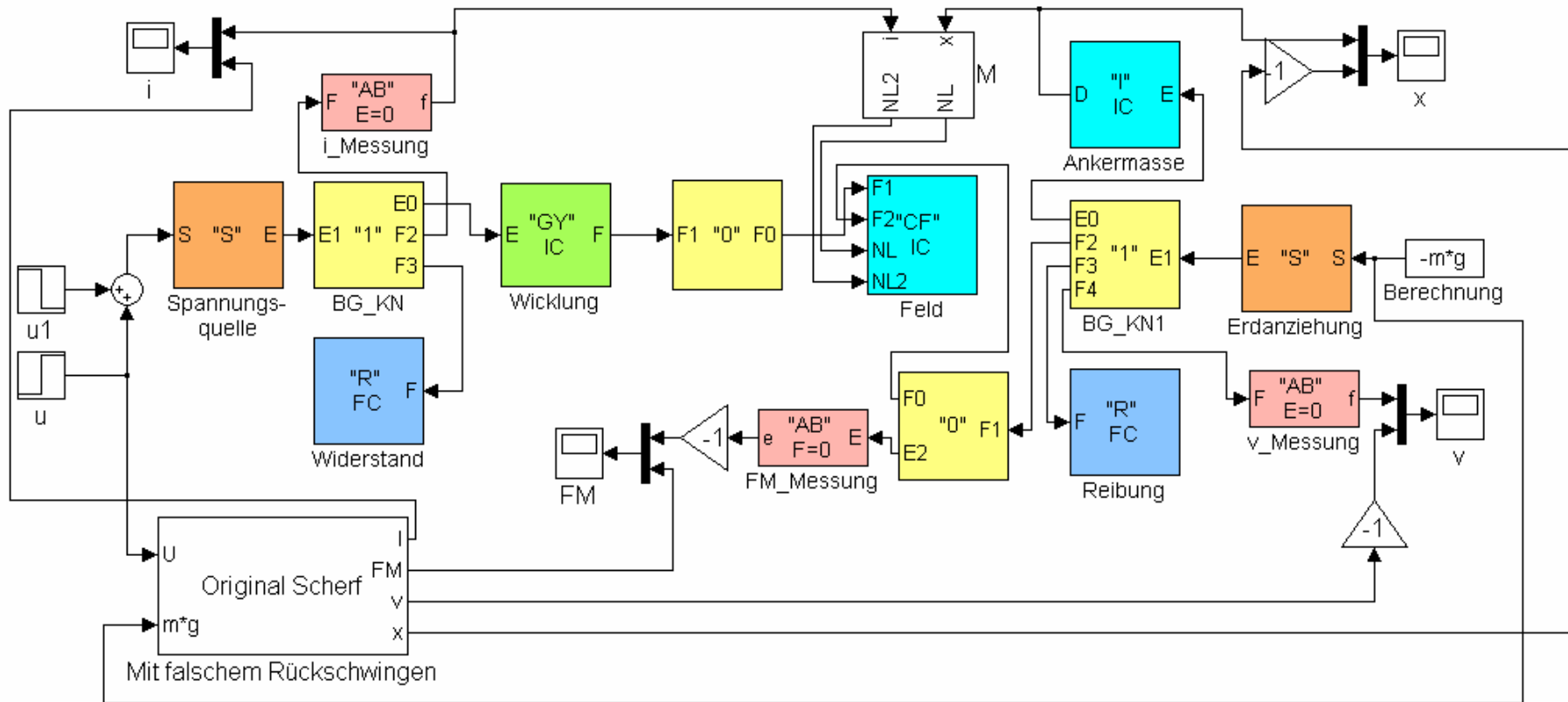
3.7 Tilger (S. 46/51)



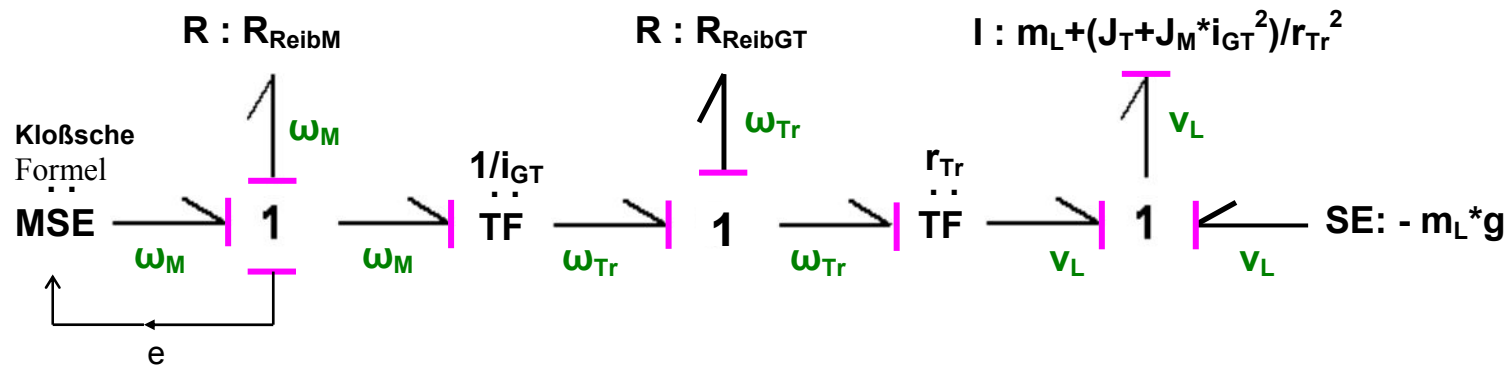
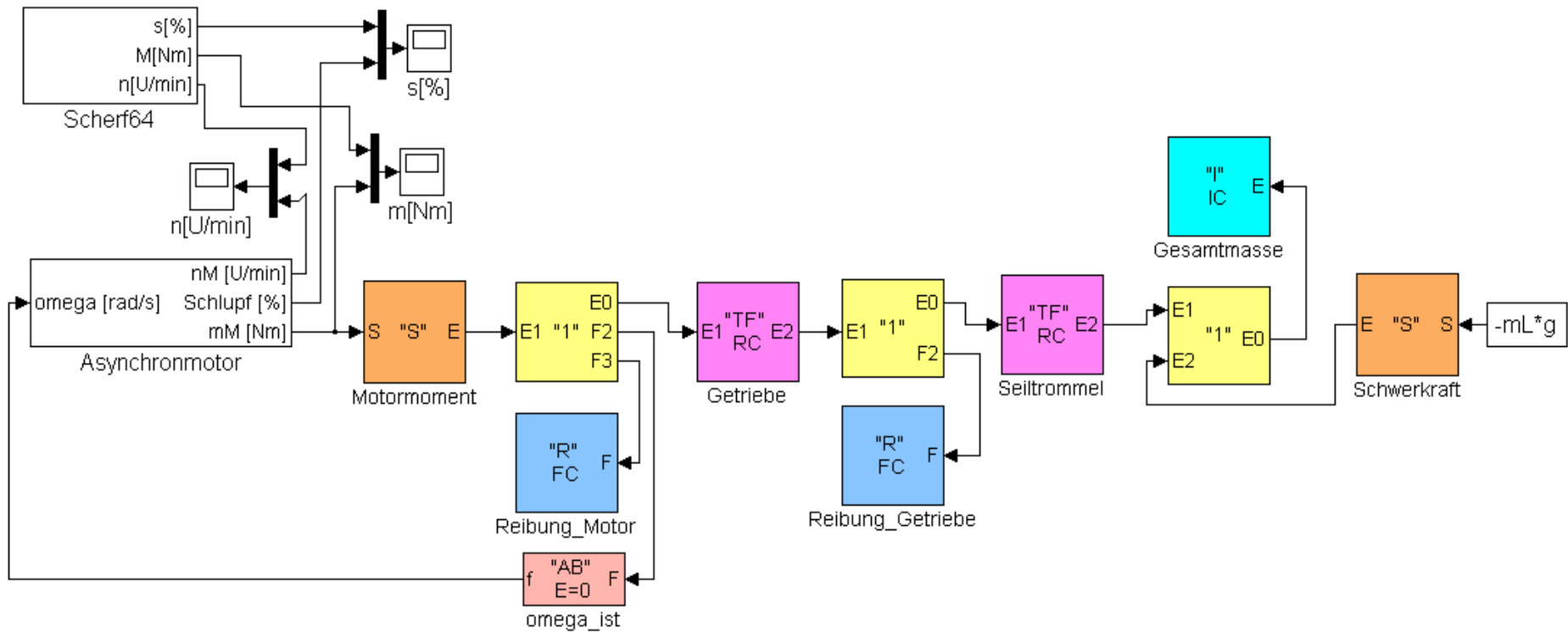
4.4 Schlingerdämpfung (S. 88/96)



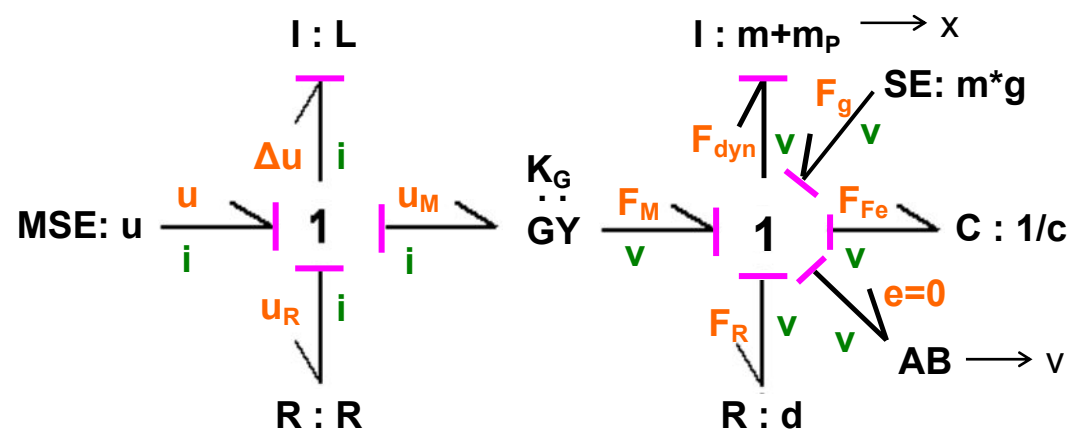
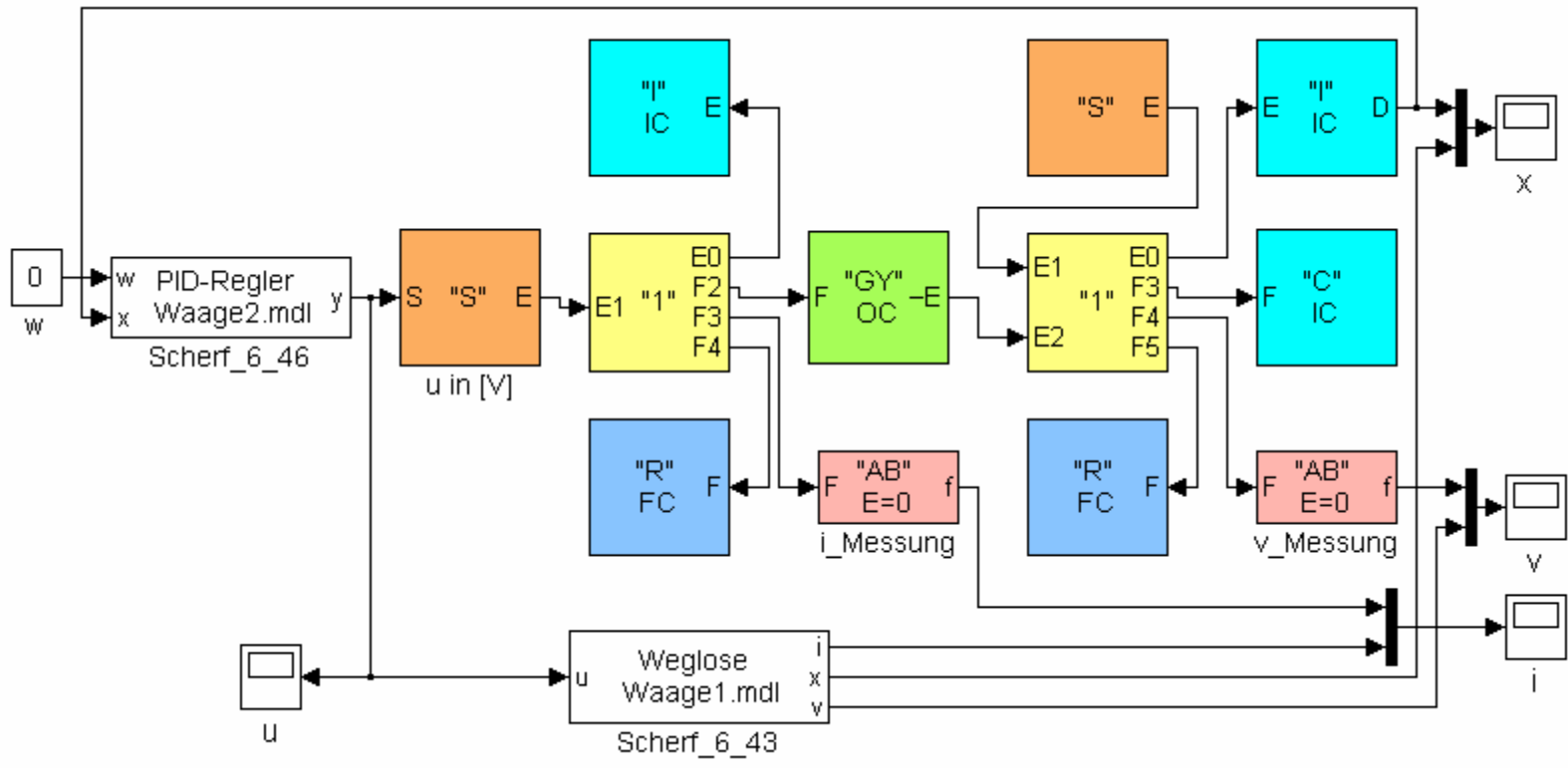
6.2 Drehstromgenerator (S. 149/154)



6.3 Hubmagnet (S. 154/162)



6.4 Heben einer Last (S. 162/167)



6.5 Weglose Waage (S. 167-177)