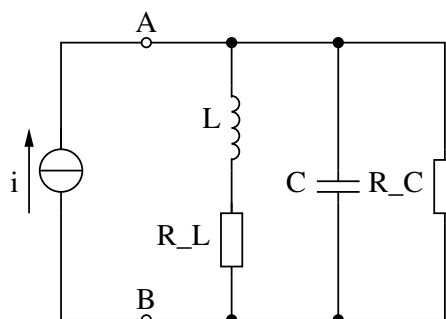


Übungen zur Vorlesung Mathematik II/1

10. Woche – Möbius or not & Kreisverwandtschaft

A1 Möbius or not?

Geben Sie für die unten abgebildete Schaltung (Aufgabe III-5.12 aus dem Aufgabenheft zur Vorlesung Dynamische Netzwerke) den Eingangsleitwert $\underline{Y}_{AB}(z)$ mit $z = i\omega$ an. Ist das eine gebrochen lineare Funktion in z , also eine **Möbius**-Transformation (und damit zu erwarten, dass eine Gerade wie die imaginäre Achse auf eine Gerade oder einen Kreis abgebildet wird)?



$$i(t) = \hat{I} \cos \omega t$$

Zusatz: circle2circle: Kreisverwandtschaft

Ein 'reelles Doppelverhältnis', s. [Satz 13.51](#)

$$\frac{\frac{z_3 - z_1}{z_2 - z_1}}{\frac{z_3 - z}{z_2 - z}} = \alpha \text{ mit } \alpha \in \mathbb{R}$$

beschreibt alle Punkte z eines Kreises/einer Geraden durch z_1, z_2, z_3 .

Zeigen Sie, dass das reelle Doppelverhältnis vierer Punkte unter Inversion $w = \frac{1}{z}$ konstant bleibt:

$$\frac{\frac{w_3 - w_1}{w_2 - w_1}}{\frac{w_3 - w_4}{w_2 - w_4}} = \dots$$

Dies beweist, dass eine Gerade/ein Kreis auch bei Inversion in eine Gerade/einen Kreis übergeht.

Bemerkung: Das ist der Schlüssel zur Bestimmung derjenigen Möbius-Transformation, die drei gegebene Punkte auf drei gegebenen Bildpunkte abbildet.